



Richtlinien für Planung und  
Installation hausinterner  
Verteilanlagen für  
Breitbandkommunikation in  
Kabelfernsehnetzen

Ausgabe 2009



Herausgegeben von der  
technischen Kommission  
von Swisscable

© Swisscable 2009 - Alle Rechte vorbehalten  
Swisscable, Verband für Kommunikationsnetze  
Kramgasse 5, Postfach 515  
3000 Bern 8

Tel: 031 328 27 28  
Fax: 031 328 27 38  
EMAIL: [info@swisscable.ch](mailto:info@swisscable.ch)  
Internet: [www.swisscable.ch](http://www.swisscable.ch)



## **Inhalt**

1	Vorwort.....	4
2	Zweck.....	4
3	Informationen .....	4
4	Begriffe, Definitionen und Abkürzungen.....	5
5	Geltungsbereich .....	6
6	Grundlagen und Vorschriften .....	6
7	Bewilligungspflicht.....	6
8	Änderungen gegenüber der Ausgabe 2005 .....	6
9	Planung der Hausverteilanlage.....	7
10	Planungsvorschriften .....	11
11	Materialsortiment .....	12
12	Anschluss an das Kabelnetz.....	13
13	Installationsanzeige .....	13
14	Inbetriebnahme .....	14
15	Haftung .....	14
16	Anpassung dieser Richtlinie.....	14
	Anhang A (informativ) - Netzkonzepte und Übergabepegel.....	15
	Anhang B (informativ) - Beispiele Anlageplanung.....	17
	Anhang C (informativ) - Universelle Verkabelungen .....	18
	Anhang D (informativ) - Wohnungsverstärker .....	21

## **1 Vorwort**

Die Dienste der Kabelnetze haben sich rasch in Richtung Multimedia entwickelt. Multimedia bedeutet die Multifunktionalität und die Interaktivität (Zweiwegübertragung) in Bezug auf Bild, Sprache/Musik, Telefone und Daten (Photo, Grafik, Tabellen, Text, Programme, Transaktion). Diese kombinierte Übertragung und Präsentation wird im Heimbereich für Unterhaltung und Privatbüro-Anwendungen sowie auch im gewerblichen Bereich für professionellen Einsatz rasch grosse Bedeutung erlangen.

Der Kabelnetzunternehmer (KNU) trägt dieser Entwicklung Rechnung, indem für die Hausverteilanlagen (HVA) die erforderlichen Grundlagen für die zukünftige Entwicklung der Breitbandkommunikationsnetze gelegt werden. Nur durch Abstimmung im Rahmen eines übergeordneten Konzeptes lassen sich Kabelnetz und Hausverteilanlage zum Nutzen der Teilnehmer optimieren.

## **2 Zweck**

Breitbandkommunikationsnetze erfordern bei der Planung, dem Aufbau und der Wartung besondere Kenntnisse und Sorgfalt. Das betrifft die Struktur der Netze, die Materialauswahl und die Ausführung der Installation.

Diese Richtlinie ergänzt praxisorientiert die in der Schweiz anerkannten Normen<sup>1</sup> für Breitbandnetze im Bereich HVA (Hausverteilanlagen) und stellt damit die Anschlussmöglichkeit, Verfügbarkeit, und Signalqualität beim Endkunden für die verschiedenen vom Netzbetreiber gelieferten Dienste sicher.

Die Richtlinie findet sowohl bei neuen Anlagen als auch bei der Renovation oder Nachrüstung bestehender Anlagen Anwendung.

## **3 Informationen**

Der KNU informiert Hauseigentümer, Architekten, Elektroplaner und Installationsfirmen über alle Belange der Hausverteilanlage kostenlos. Auch für die weiterführende Planung unterstützt er Sie gerne, oder vermittelt Ihnen die entsprechende Fachfirma.

---

<sup>1</sup> Siehe [siehe Kapitel 6]

## 4 Begriffe, Definitionen und Abkürzungen

Aufsteck- Wohnungsverstärker	Wird auf eine passende Teilnehmerdose aufgesteckt und erlaubt die Versorgung weiterer Teilnehmerdosen mit Einwegdiensten
CATV	Cable Television, Community Antenna Television, Kabelfernsehen
HV	Hausverstärker
HVA	Hausverteilanlage für die Versorgung von Gebäuden
WVA	Wohnverteilanlage
KNU	Kabelnetzunternehmer
TAD	Teilnehmeranschlussdose
MTA	Multimedia Terminal Adapter. z.B. Kabelmodem mit integriertem Anschluss für Telefonendgeräte
HÜP	Hausübergabepunkt, beinhaltet mindestens 1 Signalübergabestelle (SÜS)
SÜS	Signalübergabestelle
SÜS <sub>E</sub>	Signalübergabestelle Einheitspegelnetz
SÜS <sub>B</sub>	Signalübergabestelle Bedarfspegelnetz (vor Stammeleitungsverteiler)
SÜS <sub>v</sub>	Signalübergabestelle Bedarfspegelnetz (nach Stammeleitungsverteiler)
UKV	Universelle Kommunikationsverkabelung
WSP	Wohnungsternpunkt
GEP	Gebäudeeinführungspunkt
FTTH	Fiber to the Home
FTTB	Fiber to the Building
FTTN	Fiber to the Node

## **5 Geltungsbereich**

Alle Hausverteilanlagen in den Netzen des KNU.

## **6 Grundlagen und Vorschriften**

Folgende Vorschriften sind Basis oder integrierender Bestandteil dieser Richtlinie:

- CENELEC-Vorschriften-Reihe EN 50083
- CENELEC-Vorschriften-Reihe EN 60728<sup>2</sup>
- CENELEC EN 50173-4 (Universelle Verkabelung)
- Richtlinien des KNU für die Handhabung von Installationsanzeigen
- Richtlinien des KNU für die Inbetriebsetzung
- Weitere spezifische Vorschriften des KNU

## **7 Bewilligungspflicht**

Der Anschluss hausinterner Verteilanlagen an Kabelnetze des KNU bedarf einer schriftlichen Bewilligung. Diese Bewilligung wird nur unter Auflage dieser Richtlinien erteilt.

## **8 Änderungen gegenüber der Ausgabe 2005**

- sternförmige Erschliessung der Wohneinheiten
- Ausbaufähigkeit FTTH
- Integration UKV
- Editorische Änderungen
- Erweitertes Sortiment der zulässigen Teilnehmeranschlussdosen
- Schirmungsmass Installationskabel

ANMERKUNG: Auflistung der wesentlichen Änderungen, nicht abschliessende Aufzählung.

---

<sup>2</sup> Die Reihe EN60728 ersetzt die Reihe EN50083 schrittweise. Bei Widersprüchlichen Aussagen gilt der gültige Status bei Publikation dieser Richtlinie.

## **9 Planung der Hausverteilanlage**

### **9.1 Allgemeines**

Die Planung erstreckt sich auf folgende Phasen:

- Gebäudeplanung (Federführung beim Architekten oder Elektroplaner)
- HVA-Planung (Federführung beim Elektroplaner oder beim Fachgeschäft)

Man unterscheidet 3 Fälle bei der Anlagenplanung:

- Neubau einer Liegenschaft (Neuerstellung der HVA)
- Umbau/Renovation der Liegenschaft (Renovation der HVA)
- Nachrüstung der HVA

Die Planung der technischen Erschliessung des Hauses setzt Massstäbe bezüglich:

- Ökonomische Erschliessung mit Kommunikationsdiensten
- Signalqualität
- Interaktive Möglichkeiten
- Transportkapazität
- Zuverlässigkeit
- Stromverbrauch

Die HVA bezieht aus dem Kabelnetz Programme und Signale, und gibt im Rückweg Signale an das Kabelnetz ab. Daher ist es erforderlich, Netz und HVA im Zusammenhang zu sehen. Der Kabelnetzbetreiber hat zu diesem Zweck ein Netzkonzept definiert, welches auch die HVA-Spezifikationen einschliesst.

Die vorliegende Richtlinie stellt die Grundlagen für die Hausverteilanlagenplanung zur Verfügung. Damit werden die einleitend genannten Ziele erreicht:

- Gewährleistung der Signalqualität und Versorgungssicherheit
- Verträglichkeit mit unterschiedlichen Netzkonzepten
- Genügende Anzahl Anschlusspunkte bzw. Sicherstellen der Ausbaufähigkeit

Eine gewissenhafte Planungs- und Installationsarbeit ist die Grundlage der anspruchsvollen Hausverteilanlage für Breitbandkommunikation.

## **9.2 Planungsgrundsätze**

Die Planungsphase setzt die Grundlagen für die Gebäudeverkabelung. Was an Installationswegen hier nicht bereitgestellt wird, behindert in der Zukunft die Verlegung moderner Kommunikationsinfrastrukturen. Architekt und Elektroplaner, zusammen mit dem KNU, setzen hier die Massstäbe für die Kommunikationszukunft.

### *9.2.1 Planungsgrundsätze bei Neuanlagen:*

- Die Rohranlage ist ab Hausanschluss sternförmig zu erstellen.
- Die Rohrdurchmesser sind ausreichend zu wählen.
- Die Rohre sollen auf dem kürzesten Weg geführt werden.
- Wohnungsbezogene Verteilanlagen mit Wohnungsternpunkt (WSP) sind anzustreben. Sternförmige Verkabelung von Telefon und/oder universeller Gebäudeverkabelung ab WSP sind anzustreben.
- In der Regel ist pro Zimmer eine Dose vorzusehen, mindestens aber einen Einlasskasten.
- Das Führen eines geschlachten Rohres durch mehrere Wohnungen ist nicht zulässig.
- Kabelanschlusskasten und Telefonkasten sind örtlich nebeneinander zu setzen oder zu kombinieren.
- Wenn die gesamte Länge der Steig- oder Verteilrohre mehr als 50 m beträgt, sind die Dimensionen der Rohre und Kabel mit dem KNU abzusprechen.

### *9.2.2 Planungsgrundsätze bei Renovation, Nachrüstung bestehender Anlagen:*

Generell ist darauf zu achten, dass im Vorwärtsweg die Sollpegel erreicht werden, und im Rückwärtsweg ein störungsfreier Betrieb möglich ist. In der Regel bedeutet dies:

- Ersetzen aller Dosen durch Breitband CATV Dosen.
- Ersetzen ungeeigneter oder defekter Kabel, Verteiler und Hausverstärker.



## 9.3 Installationswege

### 9.3.1 Zukunftsorientierte Struktur mit Wohnungssternpunkt

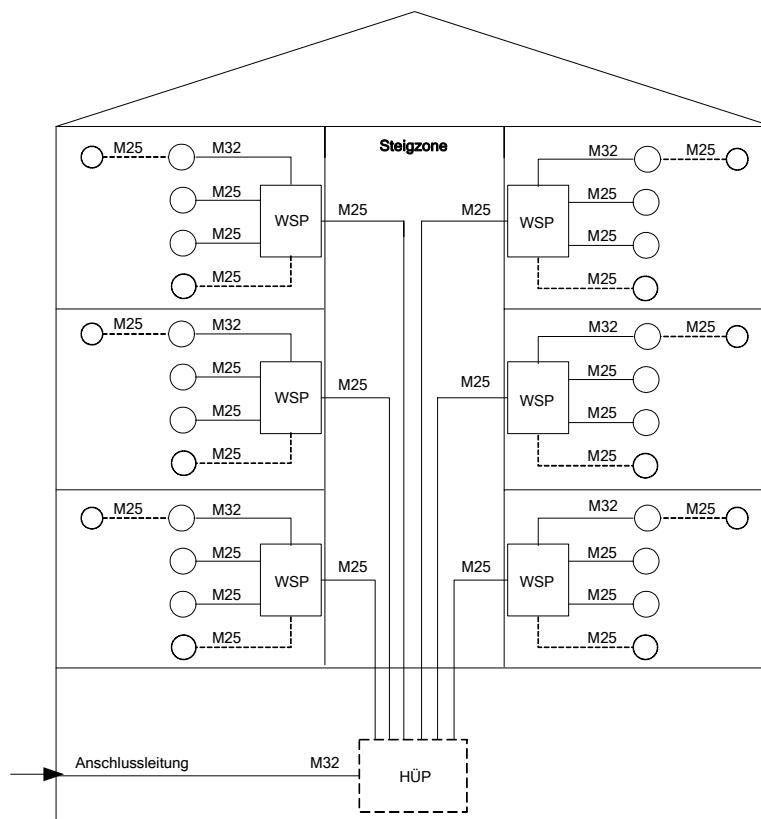


Abbildung 1, Zukunftsorientierte Rohrverteilstuktur mit Wohnungssternpunkt (geeignet für Universelle Kommunikationsverkabelung)

- Rohre M25<sup>3</sup> sternförmig ab Hausübergabepunkt (HÜP), zu jedem einzelnen Wohnungssternpunkt (WSP)<sup>4</sup> führen, dann Rohre M25 oder grösser (genügend grosser Durchmesser für UKV) sternförmig<sup>5</sup> zu jedem Dosen-Einlasskasten.
- Pro Wohnraum ist mindestens 1 Einlasskasten für die Anschlussdose vorzusehen. (Auch wenn zur Bauphase nicht alle Räume kommunikationstechnisch ausgerüstet werden, sollen mindestens die Installationsrohre und die Montagekasten verlegt werden.)
- Dem Wohnungsverteiler ist ein Installationsrohr für einen 230V-Netzanschluss zuzuführen.
- Die Zuleitung zur wohnungsinternen Telefon-/Netzwerkinstallation ist über den Wohnungssternpunkt zu führen.

<sup>3</sup> Wenn die Distanz vom Hausübergabepunkt bis zum Wohnungssternpunkt mehr als 30 m beträgt, min. Rohre M40 für diesen Abschnitt verwenden.

<sup>4</sup> Der Einlasskasten (oder Montageplatz) für den WSP ist genügend gross zu dimensionieren, so dass neben Verteiler und Wohnungsverstärker bei Bedarf zusätzliche Netzwerkkomponenten wie Patchpanel, Modem, Router etc darin untergebracht werden können. Die mögliche Wärmeentwicklung dieser Geräte ist zu berücksichtigen.

<sup>5</sup> Optional können weitere Dosen (max. 3 Stück in Serie) geschlauft werden. Im Hinblick auf eine mögliche Heimnetzwerk-Erweiterung u/o FTTH Erschliessung ist eine reine Sternstruktur empfohlen.

### 9.3.2 Installationswege für Umbau/Renovation

Anzustreben ist das unter Neubau Erwähnte. Ist dies nicht möglich, sollte die Kabelverlegung in der bestehenden Telefon-Rohrinstallation geprüft werden. Hier besteht bereits ein sternförmiges Rohrsystem oder ein Steigrohrsystem zu jeder Wohnung, welches mit kleineren Anpassungen für CATV mit verwendet werden kann. Die diesbezügliche Planung ist individuell vorzunehmen und wegen der Verträglichkeit mit den erforderlichen Kabeldurchmessern mit dem Anlagenplaner abzusprechen.

### 9.3.3 Nachrüsten von Installationswegen im Zuge der Netzmodernisierung

Modernisierungsarbeiten an der HVA sollen in jedem Fall die Überprüfung der Rohrinstallation einschliessen:

- Rohre Aufputz nachrüsten.
- Mitbenutzen der Telefon-Rohrinstallation

Die Zugänglichkeit für Installation und Service der HVA-Verstärker-Plattform, der Rohre, Verteiler und der Einlasskasten ist bereits in der Planungsphase bestmöglich sicherzustellen.

## 9.4 Anforderungen an den Hausübergabepunkt

Der Hausübergabepunkt (HÜP) stellt die Eigentums- und Dokumentationsgrenze zwischen Kabelnetz und Hausverteilanlage dar. Der Hausübergabepunkt beinhaltet eine oder mehrere Signalübergabestellen (SÜS) und kann je nach Situation aktiv oder passiv ausgeführt sein.

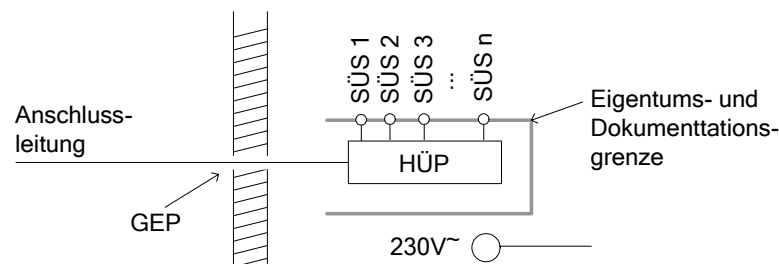


Abbildung 2, Hausübergabepunkt

- Der Hausanschluss wird durch den KNU erstellt.
- Der KNU bestimmt den Punkt der Gebäudeeinführung (GEP) in Absprache mit dem Liegenschaftseigentümer oder dessen Vertreter.
- Die Lage, Dimension, allfälliger Kasten des Hausübergabepunkts (HÜP) wird durch den KNU zusammen mit den zuständigen Planern für jede Liegenschaft festgelegt.
- Die Installationswege zwischen GEP und HÜP sind durch den Hauseigentümer zu erstellen. (Im Fall von Installationsrohren sind Rohre mit Durchmesser von min. M32 vorzusehen).
- Der HÜP ist mit einem 230V~ Netzanschluss auszustatten<sup>6</sup>.
- Je nach Vorgabe des KNU muss der HÜP von aussen zugänglich sein.

---

<sup>6</sup> Bei passiver Ausführung des HÜP kann der 230V~ Anschluss nach Rücksprache mit dem KNU weggelassen werden.

## 10 Planungsvorschriften

### 10.1 Sicherheitsvorschriften

Es gelten die CENELEC EN50083-1 und EN50083-1/A1

### 10.2 Elektrische Anforderungen

#### 10.2.1 Normative Referenzen:

- CENELEC EN50083-2/-4/-7A1
- CENELEC EN60728-1
- CENELEC EN50117-2

#### 10.2.2 Signalpegel

- Grenzwert Betriebspegel TV (PAL) an Teilnehmerdose: 60 - 74 dB $\mu$ V
- Grenzwert Planungspegel TV (PAL) an Teilnehmerdose: 63 - 71 dB $\mu$ V
- Für die Signalübergabestelle werden Pegel gemäss Spezifikationen des KNU abgegeben<sup>7</sup>.
- Der KNU liefert auf Anfrage Aussteuerungsempfehlungen zu Haus- und Wohnungs-Verstärkern.

#### 10.2.3 Zulässige Pegelunterschiede<sup>8</sup> an der Teilnehmerdose:

- zwischen Nachbar-Bildträgern: innerhalb 3dB
- innerhalb 60 MHz-Bereich: innerhalb 6dB
- im Übertragungsbereich: innerhalb 12dB

#### 10.2.4 Entkopplung/Dämpfung zwischen Signalübergabestelle und Teilnehmeranschlussdose:

- Minimale Entkopplung zwischen Signalübergabestelle und Teilnehmerdose: 10 dB
- Maximale Dämpfung zwischen Signalübergabestelle und Teilnehmerdose: 22dB<sup>9</sup>

#### 10.2.5 Entkopplung zwischen Teilnehmerdosen in verschiedenen Wohneinheiten:

- > 42 dB zwischen 2 beliebigen Teilnehmerdosen (7 MHz Raster)
- > 30 dB zwischen 2 beliebigen Teilnehmerdosen (8 MHz Raster)

#### 10.2.6 Entkopplung zwischen Teilnehmerdosen innerhalb der gleichen Wohneinheit:

zwischen 2 beliebigen Teilnehmerdosen > 22 dB (7 und 8 MHz Raster)

#### 10.2.7 Rückflusdämpfung

an jeder Stelle in der HVA >20dB von 5 - 47 MHz, ab 47 MHz -1.5 dB pro Oktave.

#### 10.2.8 Leitungsabschlüsse

Alle Stamm- und Steigleitungen sind mit 75 Ohm abzuschliessen.

---

<sup>7</sup> Siehe Anhang A für typische Beispiele

<sup>8</sup> Zur Einhaltung der Pegelgrenzen sind Teilnehmerdosen mit gestuften Dämpfungswerten einzusetzen. Die Vorentzerrung in der HVA ist so zu wählen, dass die Pegelunterschiede mit den verwendeten Kabeltypen im spezifizierten Rahmen bleiben.

<sup>9</sup> Summe der Dämpfungswerte aller passiven Elemente (Kabel, Dosen, Verteiler, etc.) pro Strang ab SÜS<sub>E</sub> oder SÜS<sub>V</sub> (siehe auch Anhang A). Der Wert gilt als Richtwert bei 5-85 MHz zu und soll u.a zur einwandfreien Rückwegkommunikation beitragen. In speziellen Fällen und nach Absprache mit dem KNU sind auch höhere Dämpfungen zulässig.

## 11 Materialsortiment

Der KNU stellt selbst oder in Verbindung mit Fachfirmen ein geeignetes Materialsortiment zusammen und unterstützt dieses durch Information. Der KNU stellt selbst oder in Verbindung mit Fachfirmen Beratung, Planungswerkzeuge und Einstellanleitungen zur Verfügung. Für anderes Material ist direkt von den Planungsvorschriften auszugehen.

### 11.1 Minimalanforderungen an das Material

#### 11.1.1 Generelle Anforderungen:

- Hausverteilanlagen sind in 75 Ohm Technik zu erstellen.<sup>10</sup>
- Für Teilnehmeranschlüsse und Abzweiger sind Komponenten in Richtkopplertechnik zu verwenden.
- Es sind Verstärker mit steckbaren Diplexern zu verwenden.<sup>11</sup>

#### 11.1.2 Zulässige Teilnehmeranschlußdosen:

- Mit IEC m/f Teilnehmeranschlüssen ausgestattet (CATV Breitbanddose).<sup>12</sup>
- Mit zusätzlichen RJ45 Anschlüssen ausgestattete Teilnehmerdosen sofern der hochfrequente Teil die entsprechenden Anforderungen erfüllt.

#### 11.1.3 Schirmungsmass (Mindestwerte):

- Installationskabel: 85 dB (30 - 1000 MHz)<sup>13</sup>
- Teilnehmeranschlusskabel: 85 dB (30 - 1000 MHz)<sup>14</sup>
- Verstärker: 75 dB
- Abzweig- und Verteilelemente, Dosen: 85 dB (30 - 300 MHz)<sup>15</sup>  
80 dB (300 - 470 MHz)<sup>15</sup>  
75 dB (470 - 950 MHz)<sup>15</sup>

#### 11.1.4 Rückflusdämpfung:

- Installationskabel: >23 dB (5 - 470 MHz)  
>20 dB (470 - 1000 MHz)
- Abzweig-/Verteilelemente: >22 dB (5 - 47 MHz)  
>22 dB - 1.5 dB/Oktave (47 - 950 MHz)
- Teilnehmerdosen, Eingang/Ausgang: >18 dB (5 - 40 MHz)  
>18 dB -1.5 dB / Oktave (47 - 950 MHz)
- Anschluss R/TV: >14 dB (5 - 47 MHz)  
>14 dB -1.5 dB/Oktave (47 - 950 MHz)

#### 11.1.5 Bandbreiten:

- passive Elemente: 5 bis 862 MHz, optional bis 1 GHz
- aktive Elemente (vorwärts): 47 oder 85 bis 862 MHz
- Rückweg Sperrfilter Hochpass 40 dB, 47 oder 85 MHz<sup>16</sup>

---

<sup>10</sup> Im Fall von universellen Verkabelungen können Teilabschnitte andere Impedanzen aufweisen. Die Schnittstellen SÜS und Teilnehmeranschluss müssen in jedem Fall in 75 Ohm Technik ausgeführt sein.

<sup>11</sup> Werden Verstärker eingesetzt, so ist der KNU grundsätzlich vorgängig zu kontaktieren.

<sup>12</sup> Je nach Vorgaben des KNU als „3-Loch“ Datendose (IEC m/f/WICLIC) oder als „2-Loch“ Breitbanddose (IEC m/f) auszuführen.

<sup>13</sup> Klasse A nach EN50117-2-x (für den Bereich unter 30 MHz gilt gemäss EN50117-2-x: RK < 5 mOhm/m)

<sup>14</sup> Klasse A nach EN60966-2-x

<sup>15</sup> Klasse A nach EN50083-2

<sup>16</sup> je nach Rückwärtsbandbreite: bei schmalen Rückweg - Sperrbereich 5-30MHz, bei breitem Rückweg - Sperrbereich 5-65MHz

## 12 Anschluss an das Kabelnetz

Für einen Hausanschluss ist dem zuständigen KNU eine Installationsanzeige (gemäss Vorschriften des KNU) der geplanten HVA einzureichen. Erst nach erfolgter Bewilligung darf mit der HVA-Erstellung begonnen werden.

Der KNU legt den Übergabepegel<sup>17</sup> fest.

## 13 Installationsanzeige

Für jede vorgesehene Installationsarbeit (Neuerstellung, Änderung oder Erweiterung) ist eine Installationsanzeige dem zuständigen KNU einzureichen. Das entsprechende Meldeformular kann dort bezogen werden. Bei Grossobjekten empfehlen wir in jedem Fall die Informationsstelle bereits bei der frühen Planung in Anspruch zu nehmen.

Das Installationsvorhaben ist, insbesondere bei Änderungen und Erweiterungen, im Zusammenhang vorzulegen.

Für HVA in Verbindung mit Dachantennen und/oder lokaler Einspeisung gelten besondere Vorschriften, welche im Bedarfsfall anzufordern sind.

Die Unterlagen haben mindestens folgende Informationen einzuschliessen:

- Stockwerk und Wohnungseinteilung, Adresse, Liegenschaftsbesitzer, Verwaltung
- Teilnehmerdosenplatzierung, Standorte Übergabestelle (HÜP) und Verstärker
- Alle Kabeltypen und Kabellängen mit Dämpfungsangaben
- Alle Abzweiger, Verteiler, Teilnehmeranschlüsse mit Hersteller-, Typen-, und Dämpfungsangaben
- Berechnete Eingangspegel an Signalübergabestelle bzw. benötigter Ausgangspegel des Hausverstärkers bei 50 (85) und 862 MHz
- Berechnete Pegel an den Dosen bei 50 (85) und 862 MHz

Es ist Sache des HVA-Erstellers, für die Einhaltung aller einschlägigen Vorschriften zu sorgen. Die Erteilung der Installationsbewilligung durch den KNU entbindet ihn nicht von dieser Pflicht. Für die Erstellung der HVA trägt der Installateur die volle Verantwortung (auch bezüglich Personensicherheit).

Mit den Installationsarbeiten darf erst nach Vorliegen der Installationsbewilligung begonnen werden.

Stellt der Installateur an der Signalübergabestelle der Kabelfernsehanlage irgendwelche Mängel bezüglich Signalqualität fest, so muss er dies unverzüglich dem Anlagenbesitzer melden.

Nach der Installation und dem Anschluss ist die Hausinstallation vom Installateur zu kontrollieren. Es ist in jedem Fall der Pegel des tiefsten und höchsten belegten Kanals zu messen. Die gemessenen Pegelwerte an der Signalübergabestelle sowie an jeder ersten und letzten Teilnehmerdose pro Strang sind zu protokollieren.

---

<sup>17</sup> Siehe Anhang A für weitere Informationen betreffend Übergabepegel.

Die Geräteanschlusskabel sind zu prüfen und, wenn sie nicht den geforderten Normen entsprechen, zu ersetzen.

## **14 Inbetriebnahme**

Die Inbetriebsetzungsbereitschaft der geänderten, erweiterten oder neuerstellten HVA ist vom Installateur dem zuständigen KNU zu melden, welcher darauf die Signale auf die Übergabestelle schaltet.

## **15 Haftung**

Der Installateur haftet gegenüber dem Anlagenbesitzer für einwandfreie, fachgerechte und vorschriftsgemässe Ausführung der Arbeit, sowie für qualitativ einwandfreies, den Vorschriften entsprechendes Material.

Bei Zuwiderhandlungen gegen die jeweils gültigen Vorschriften sowie grober Missachtung dieser Richtlinien haftet die mit der Ausführung der Hausverteilanlage beauftragte Firma für alle entstehenden Schäden und Umtriebe.

## **16 Anpassung dieser Richtlinie**

Swisscable behält sich das Recht vor, diese Richtlinien jederzeit und ohne Vorankündigung den Gegebenheiten und Erfordernissen anzupassen. Bitte erfragen Sie im Bedarfsfall die neueste Ausgabe. Der KNU ist gerne bereit, Sie mit den neuesten Unterlagen und in der gewünschten Anzahl zu beliefern. Für alle Fragen steht Ihnen der KNU gerne zur Verfügung.

**Anhang A**  
 (informativ)

**Netzkonzepte und Übergabepegel**

**A.1 Definition Bedarfspegelnetz**

Beim Bedarfspegel-Netzkonzept hängt der vom Netzbetreiber gelieferte Signalpegel vom jeweiligen Bedarf, i.d.R. von der Anzahl angeschlossener Wohnungen und Dosen ab. Die Signalübergabestelle am HÜP wird in diesem Fall auch als SÜS<sub>B</sub> (Signalübergabestelle Bedarfspegel) bezeichnet. Es werden i.d.R. keine Verstärker nach dem SÜS<sub>B</sub> eingesetzt.

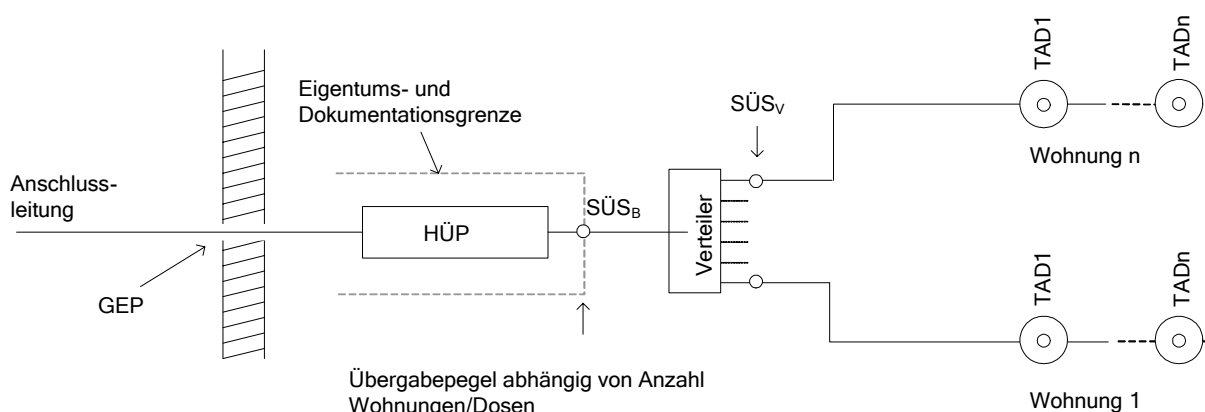


Abbildung 3, Bedarfspegelkonzept

Anzahl der Wohnungen	Pegel an SÜS <sub>B</sub> in dB $\mu$ V			
	50/110 MHz	450 MHz	600 MHz	862 MHz
1	79 + a	81 + a	82 + a	83 + a
2	83 + a	85 + a	86 + a	87 + a
4	88 + a	90 + a	91 + a	92 + a
6	90 + a	92 + a	93 + a	95 + a
10	93 + a	96 + a	97 + a	99 + a
15	96 + a	99 + a	100 + a	102 + a
20	98/99 + a	101 + a	103 + a	105 + a

mit a=0dB für Wohnungen mit 1 bis 2 TAD und a=4dB für Wohnungen mit 3 bis 4 TAD

Tabelle 4, typische Pegel beim Bedarfspegelkonzept.

## A.2 Definition Einheitspegelnetz

Beim Einheitspegelnetz (auch Fixpegelnetz genannt) wird unabhängig von der Anzahl angeschlossener Wohnungen und Dosen ein fixer Signalpegel pro SÜS geliefert. In der Regel können mit diesem Pegel 2-3 Teilnehmeranschlusssdosen versorgt werden. Für weitere Dosen müssen (Wohnungs-) Verstärker eingesetzt werden.

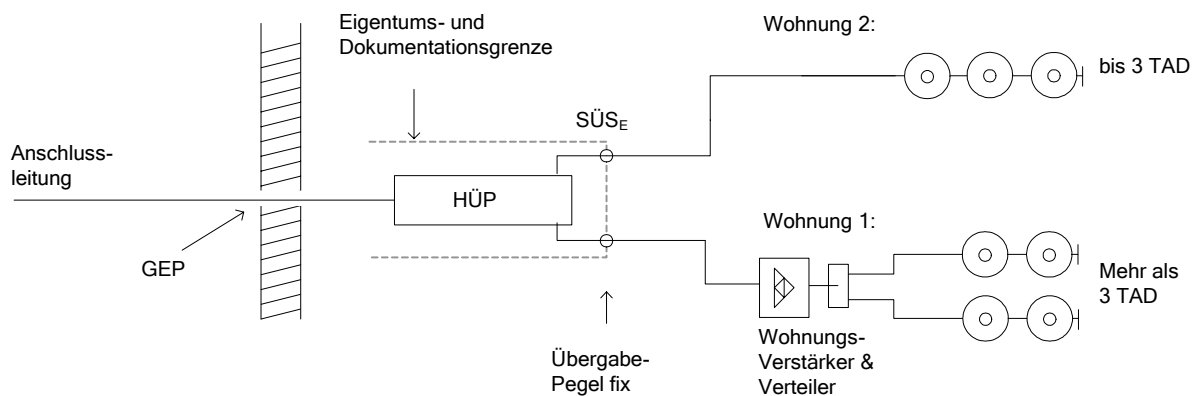


Abbildung 5, Einheitspegelkonzept

Anzahl der Wohnungen	Pegel an <b>SÜS<sub>E</sub></b> in dBµV			
	50/110 MHz	450 MHz	600 MHz	862 MHz
nicht relevant	78	78	78	81

Tabelle 6, typische Pegel beim Einheitspegelkonzept

ANMERKUNG: Diese Pegelangaben haben informativen Charakter. Die Werte können je nach Netzbetreiber unterschiedlich ausfallen !



**Anhang B**  
 (informativ)

**Beispiele Anlagenplanung**

**B.1 Einfamilienhaus**

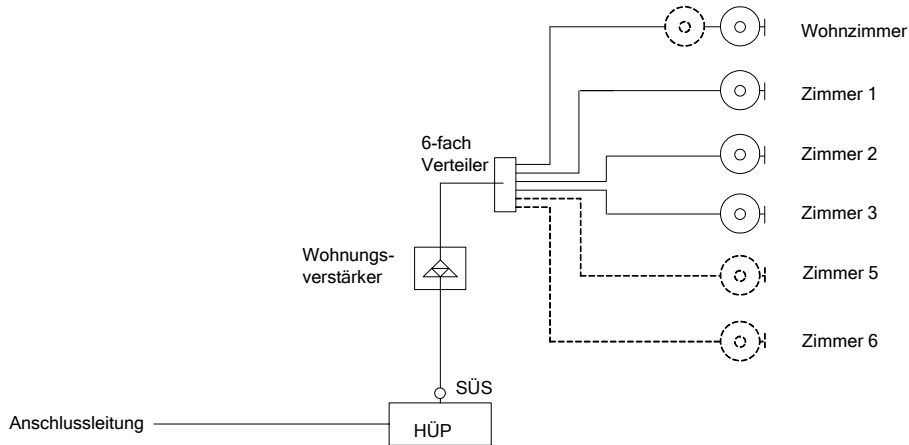


Abbildung 7, Sternverkabelung EFH

**B.2 Mehrfamilienhaus**

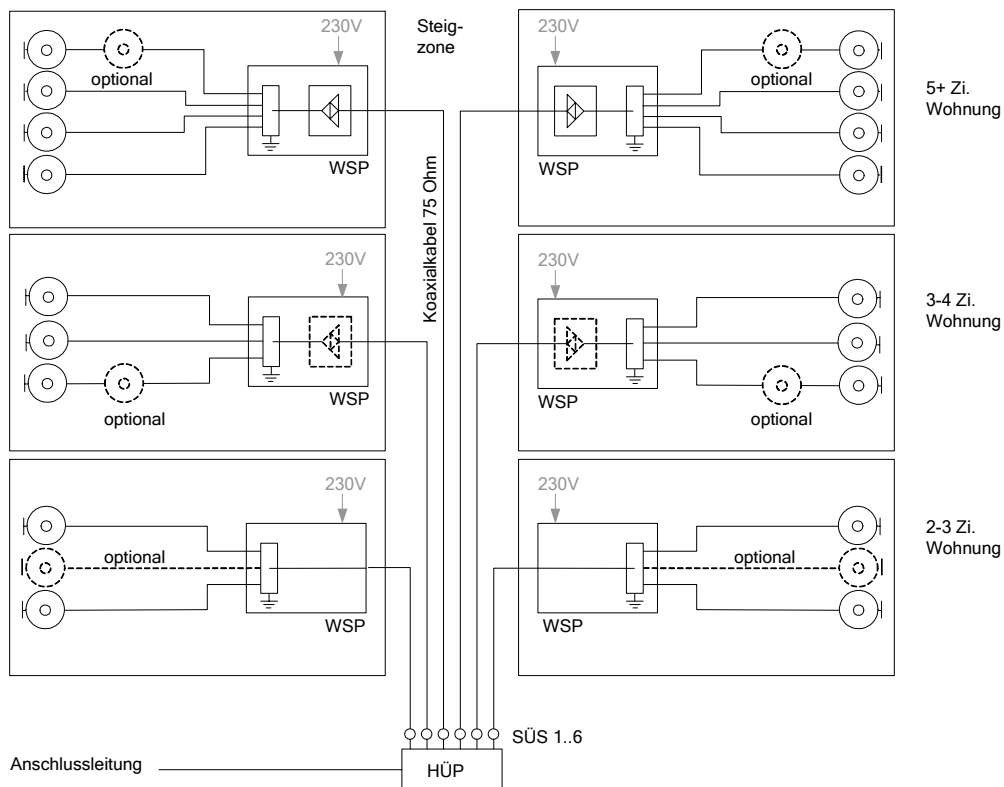


Abbildung 8, Durchgängige Sternverkabelung mit Wohnungssternpunkt am Beispiel eines 6 WE MFH

HINWEIS: Bei Einsatz von Verstärkern ist der KNU grundsätzlich vorgängig zu kontaktieren.

## **Anhang C** (informativ)

### **Universelle Verkabelungen**

#### **C.1 Definition**

Bei universellen Kommunikationsverkabelungen (UKV) gilt es primär zwischen den folgenden Varianten zu unterscheiden:

- [A] Installationen, welche (parallel) Koaxialkabel für Hochfrequenzsignale (Broadcast Radio-TV) und symmetrische Kabel (TP Twisted Pair) für Daten und Telefonie verwenden.
- [B] Installationen, welche ausschliesslich symmetrische Kabel (Twisted Pair) für Hochfrequenz- und Datensignale verwenden.

Während bei Installationen nach Variante [A], sofern die verwendeten Komponenten (aktiv und passiv) den vorliegenden Swisscable HVA-Richtlinien entsprechen, grundsätzlich keine speziellen Massnahmen erforderlich sind, sind für Installationen nach Variante [B] einige Punkte zu beachten, damit ein Anschluss und Betrieb an ein Kabelnetz problemlos erfolgen kann.

#### **C.2 Richtlinien**

Die gemäss diesem Dokument vorliegenden Anforderungen an die Signalqualität gelten grundsätzlich auch für universelle Verkabelungen, insbesondere gilt:

- Die Installationen sind EN50173-4 konform zu erstellen.
- Die unter EN50083-7 bzw. EN60728-1<sup>18</sup> (Vorwärtspfad) aufgeführten Systemparameter gelten für koaxiale, symmetrische und hybride Installationen.
- Grundsätzlich sind universelle Verkabelungen rückwegstauglich zu gestalten. Es gelten die Anforderungen gemäss EN50083-10 bzw. EN60728-1(Rückwärtspfad).
- Die gesamte Installation<sup>19</sup> hat eine genügende Störfestigkeit (mindestens Klasse A oder besser) aufzuweisen, so dass jegliche schädliche Wirkung für den Netzbetrieb des KNU ausgeschlossen werden kann<sup>20</sup>.

#### **C.3. Allgemeine Empfehlungen**

- Die Verteilung innerhalb der Wohnung erfolgt grundsätzlich sternförmig vom Verteilkasten (Wohnungsternpunkt) zu jeder einzelnen Multimediaanschlussdose.
- Die Verteilkästen (Wohnungsternpunkt) sind mit einer 3-fach 230V Steckdose auszustatten und genügend gross zu dimensionieren, so dass bei Bedarf Netzwerkkomponenten wie Modem, Router, Firewall, etc. darin untergebracht werden können. (Empfohlene Mindestgrösse: 525x650x110mm)

---

<sup>18</sup> Die Reihe EN60728 ersetzt die Reihe EN50083 schrittweise. Bei Widersprüchlichen Aussagen gilt der gültige Status bei Publikation dieser Richtlinie.

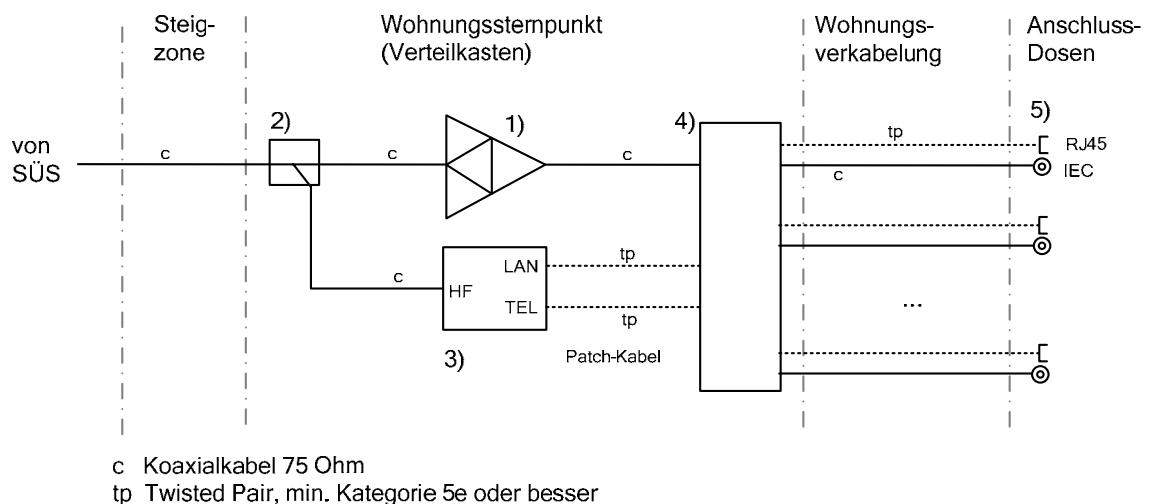
<sup>19</sup> gesamte, das CATV-HF Signal betreffende, Strecke vom Wohnungsübergabepunkt bis und mit Endgeräteanschlusskabel, einschliesslich aktiver und passiver Elemente, Baluns, Anschlussdosen, Adapterkabel

<sup>20</sup> Dies wird i.d.R. durch einen Konformitätsnachweis (Klasse A, EN-50083-2/8) des Herstellers gewährleistet. Kann der Hersteller diesen Nachweis nicht erbringen, ist der Rückweg zu sperren. Siehe Anhang C.5

- Die Anforderungen an die Signalqualität (siehe C.2) sind i.d.R. mit koaxialer Verkabelung einfacher und kostengünstiger als mit TP-Verkabelung zu erfüllen. Darum sind hybride Installationen (Variante A) zu favorisieren.

#### C.4 Empfehlungen für hybride Systeme - Variante [A]

- Die Koaxial- und Twisted-Pair-Kabel können im gleichen Rohr verlegt werden. Die Rohrdurchmesser sind genügend gross zu dimensionieren. (min. M25)
- An den Anschlusspunkten können kombinierte Multimediadosen (z.B. IEC-CATV plus 2x RJ45) oder nebeneinander montierte einzelne IEC-CATV und RJ45 Anschlussdosen verwendet werden.
- Bei Bedarf ist ein rückwegtauglicher Wohnungsverstärker<sup>21</sup> einzufügen.
- Prinzipschema:



- 1) Rückwegtauglicher Wohnungsverstärker (bei Bedarf)
- 2) 1-fach Abzweiger oder Breitband-Teilnehmeranschlussdose
- 3) Kabelmodem (telefonietauglich)
- 4) UKV System (Patchpanel, CATV Verteiler, Ethernet Switch etc. herstellerabhängig)
- 5) Multimedia-Anschlussdose (CATV plus mehrfach RJ45, wahlweise im selben Kasten)

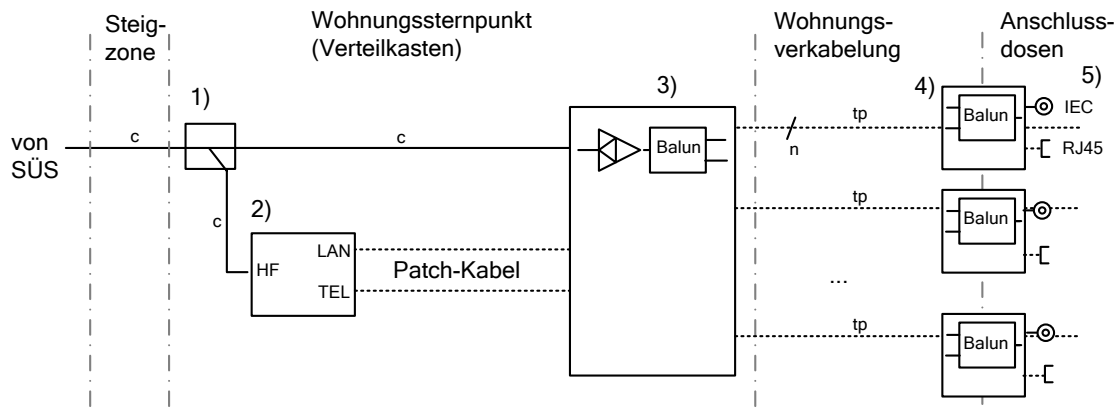
Abbildung 9, Universelle Verkabelung, Variante A

#### C.5 Empfehlungen für symmetrische Systeme - Variante [B]

- Die Rohrdurchmesser sind genügend gross zu dimensionieren. (min. M25)
- Die verwendeten Installationskabel sollen den gleichzeitigen Betrieb von HF-Broadcast Radio/TV und Ethernet pro Anschlusspunkt erlauben. (mindestens 2 TP4x2, Kat.7 oder besser)
- Prinzipschema:

---

<sup>21</sup> Siehe Anhang D.1 für Minimalanforderungen



c Koaxialkabel 75 Ohm  
 tp Twisted pair, min. Kategorie 7 oder besser

- 1) 1-fach Abzweiger oder Breitband-Teilnehmeranschlussdose
- 2) Kabelmodem (telefonietauglich)
- 3) UKV System herstellerabhängig (Patchpanel, Balun-Verstärker-Entzerrer, Ethernet Switch etc.)
- 4) Balun herstellerabhängig (passiv)
- 5) Multimediaanschlüsse (Dose, Adapter - herstellerabhängig)

Abbildung 10, Universelle Verkabelung, Variante B.

Besteht das Risiko<sup>22</sup> einer Störwirkung auf den Netzbetrieb des KNU (z.B. infolge Ingress im Rückwärtspfad), so sind UKV und interaktive koaxiale Hausverteilanlage zu trennen, d.h. über die UKV darf kein Rückweg in die Kabelfernsehanlage eingefügt werden. Der Rückweg ist im Kommunikationsverteiler durch Vorschalten eines Hochpassfilters<sup>23</sup> zu sperren.

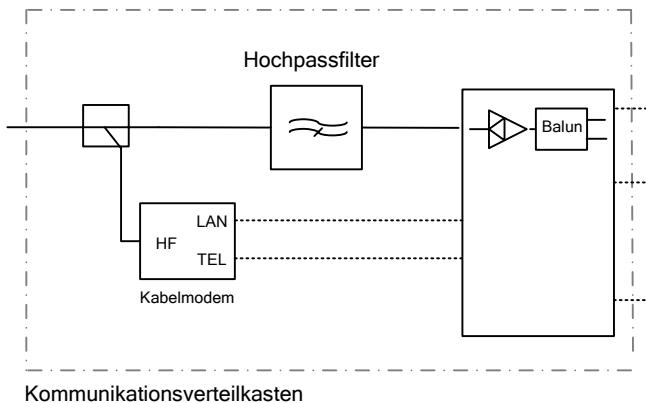


Abbildung 11, Hochpassfilter zur Unterdrückung von Ingress.

**HINWEIS:** Der Ersteller ist sich bewusst, dass durch Einsetzen des Sperrfilters kein weiteres Kabelmodem und keine rückkanalfähigen Settopboxen mit integriertem DOCSIS-Kabelmodem für interaktive TV-Anwendungen an den Anschlusspunkten der UKV Installation angeschlossen werden können. Der Auftraggeber (Hauseigentümer) ist entsprechend zu informieren.

<sup>22</sup> z.B. infolge fehlendem Konformitätsnachweis seitens Hersteller und/oder aufgrund Vorgaben des lokalen KNU

<sup>23</sup> 47 MHz oder 85 MHz Hochpass mit einer Sperrdämpfung von >40 dB, abhängig vom Kabelnetz

## Anhang D (informativ)

### D.1 Minimalanforderungen an Wohnungsverstärker

Frequenzbereich:	47 - 862 MHz oder <sup>24</sup> 85 - 862 MHz	(Vorwärtspfad)
	5 - 42 MHz oder <sup>25</sup> 5 - 65 MHz	(Rückwärtspfad)
Technik:	Push-Pull	
Verstärkung:	14 dB <sub>max</sub>	
Rauschmass:	< 6 dB <sub>typ</sub> , 8 dB <sub>max</sub>	
Rückweg:	passiver Rückweg mit 2.5 dB <sub>max</sub> Dämpfung, umschaltbar auf aktiven Rückweg mit 10 dB <sub>typ</sub> Verstärkung.	

ANMERKUNG 1: Zur Vermeidung von Übersteuerung der Wohnungsverstärker sind die maximal zulässigen Eingangspegel gemäss Herstellerangaben zwingend einzuhalten.

ANMERKUNG 2: Der Rückwegverstärker ist je nach Angaben des KNU zu aktivieren.

---

<sup>24</sup> Je nach eingesetzter Rückwegtechnologie des lokalen Kabelnetzes.

<sup>25</sup> Je nach eingesetzter Rückwegtechnologie des lokalen Kabelnetzes.